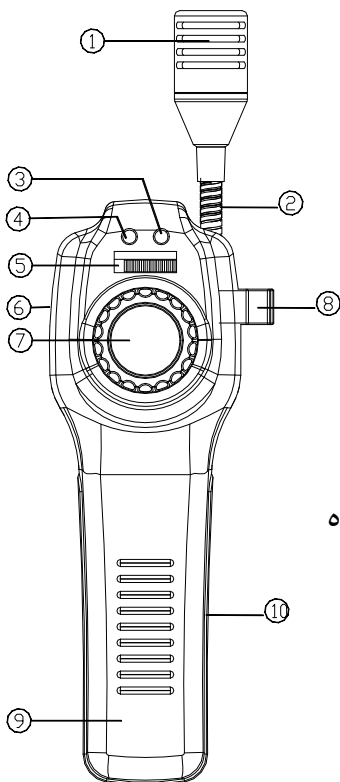


● مقدمه:

نشت یاب گاز یخچال سی ای ام CEM GD-3303 کشور تایوان قابلیت تشخیص و دتکت کردن گاز کولر و گاز یخچال های مختلف CFC از قبیل R-22، R-124، R-11 و R-12 را دارد. با داشتن سنسور با طول عمر بسیار بالا به راحتی می توان نشت یابی گازهای R-134a، R-404A را نیز انجام داد. با طراحی منحصر بفرد دستگاه و پراب باریک آن می توان در مکان های دور از دسترس و تنگ و باریک اندازه گیری را به آسانی انجام داد. از ویژگی های بارز و دیگر آن می توان به قابلیت تنظیم آلارم و کاربری راحت و آسان در اندازه گیری اشاره کرد. با داشتن هشدار صوتی و نشانگر نوری دتکتور گاز یخچال GD-3303 کاربر را از وجود گاز های مختلف در محل آگاه می کند و با تنظیم نرخ TIC بر روی دستگاه در کمترین زمان ممکن محل نشتی را مشخص می کند. دتکتور گاز CEM تایوان تنها با استفاده از سه باتری کوچک تغذیه می شود و می تواند به صورت مداوم تا 8 ساعت اندازه گیری را انجام دهد.

● مشخصات فنی:

- 1- مناسب برای نشت یابی گاز های سرد کننده یخچال و کولر
- 2- حساسیت بالا در تشخیص و دتکت گاز های R-134A و R-22 -
100 PPM
- 3- تنظیم نرخ TIC جهت مشخص کردن منبع نشتی با دقت بالا
- 4- هشدار به صورت نوری و صوتی
- 5- طول پراب 16 اینچی با قطر باریک
- 6- زمان پاسخ گویی کمتر از 2 ثانیه
- 7- نوع تغذیه 3 عدد باتری از نوع C
- 8- کاربری راحت ، حساسیت بالا در اندازه گیری



● معرفی دستگاه:

1- سنسور دستگاه (Tip guard)

2- پراب دستگاه

3- چراغ آلام

4- Power-On

5- سوئیچ پاور (power-On/Off)

6- جک Earphone

7- سوئیچ میزان نرخ حساسیت سنسور دستگاه

8- پراب

9- دستگیره دستگاه

10- کاور باتری

● نحوه کار:

دستگاه را با استفاده از سوئیچ پاور روشن نمایید. سپس با توجه به محلی که قصد انجام بازرسی دارید میزان حساسیت سنسور های دستگاه را معین نمایید. اگر سوئیچ دستگاه را ساعتگرد بچرخانید حساسیت و فرکانس بالا رفته و در صورت چرخاندن پادساعتگرد این نرخ کاهش پیدا می کند. سپس پراب دستگاه را در محل مورد نظر قرار دهید و میزان گاز های موجود را اندازه گیری نمایید.

لازم به ذکر است که دستگاه پس از روشن شدن به مدت یک دقیقه بلا استفاده باشد. آن مدت زمان برای آنست که دستگاه عملیات کالیبره و Self-zeroing را انجام داده و آماده برای اندازه گیری شود.

اگرچه سنسور دستگاه به گونه ای طراحی شده است که برای سال ها جوابگوی نیاز شما باشد، اما در صورت بروز هرگونه خرابی برای تعویض سنسور به مراکز مجاز تعمیر مراجعه نمایید.

R-12 ALTERNATIVES	R-22 ALTERNATIVES
R-134a, R-401a(MP-39), R-401B(MP-66), R-401C(MP-52), R-406A(GHG)	R-407C,R-401A,R-410B,R-507
R-414A(GHG-X4), R-414B(hot Shot). R-416A(Frig C, FR-12)	R-113, R-13B& R-503 ALTERNATIVES
R-409A(FX-56), Freeze 12, Free Zone, GHG-X5, GHG-HP, IKON 12	R-403B, R-508A, R-508B
R-502,R-500 ALTERNATIVES	HC REFRIGERANTS (not SNAP approved)
R-402A, R-402B, R-404A, R-407A, R-408A, R-411A, R-411B, R-507	R-290,R-600A, R-170/R-290, R-600A/R-290

Specifications

Sensitivity to detect 100ppm of R- 134a/ R- 22	
Sensor Type	Low power semiconductor
Warm Up Time	Approx.1 minute
Response Time	Less than 2 seconds (up to 40% LEL)
Alarm	Visible & Audible at 10% LEL for all chlorofluocarbons (CFC).
Power Supply	3"C" cell batteries
Battery Life	8 hours' continuous use, typical
Duty Cycle	Continuous
Probe Length	16"ncentrations or gases.
Dimensions	221x72x46mm
Weight	498g
Warranty	1 year



الکتریکی و الکترونیکی

نمایشگر حرارتی

حرارتی و رطوبتی

فیزیکی و مکانیکی

ایمنی و پزشکی

دنیای خود را خودتان
اندازه گیری کنید

CEM